
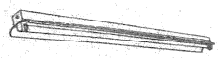



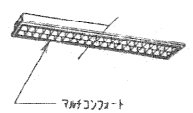
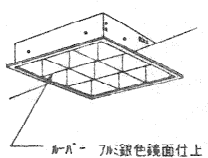
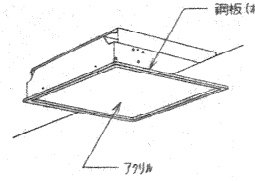
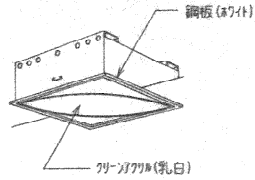
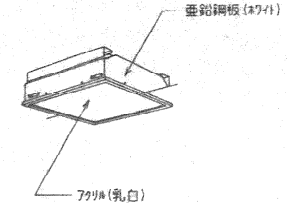
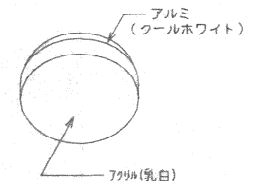
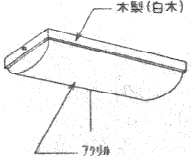
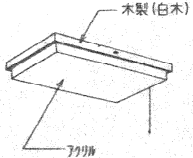
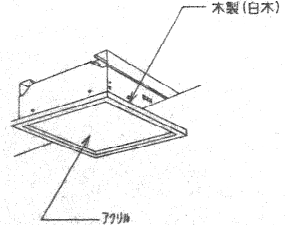
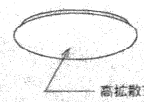
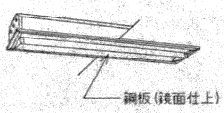
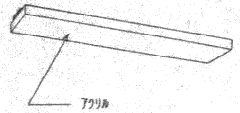
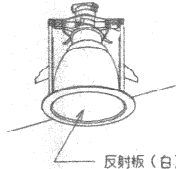
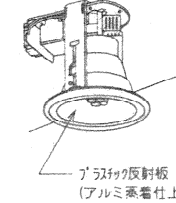
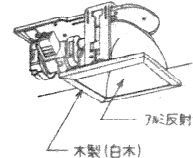


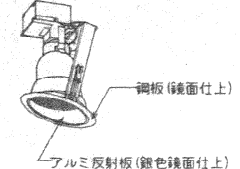

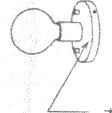
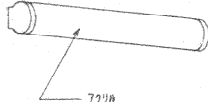
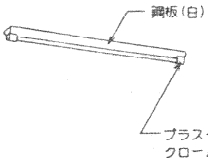
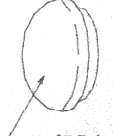


照明器具表 No. 1

A 1	HF32W×1	B 1	HF32W×1	C 1	HF32W×1	D 1	FL20W×1	E 1	HF32W×1	F 1	HF32W×2 (4500lm)	G 1	FPL36W×3
A 2	HF32W×2	B 2	HF32W×2	C 2	FL20W×1	D 2	HF32W×1	E 2	HF32W×2				
A 3	HF32W×2 防湿・防雨形							E 3	FL20W×1				
								E 4	HF32W×2 調光用				
H 1	FPL36W×4	I 1	FPL36W×4	J 1	FPL55W×4	K 1	FCL32W×1+30W×1 防湿型 防雨型	L 1	FL20W×4	M 1	FL20W×4	N 1	FPL36W×3
H 2	FPL55W×4	I 2	FPL36W×3										
													
													
O 1	FCL40W×1+32W×1 インバーター	P 1	HF32W×1	Q 1	HF32W×2	R 1	FL60W×1 調光DL	S 1	FDL18W×1	T 1	FDL18W×1	U 1	FL60W×2
								S 2	FDL27W×1				
								S 3	FDL18W×1+1LSW (残照灯付)				
								S 4	FDL27W×1 ウォールウォッシャー				
													
V 1	FHT24W×1	W 1	FDL27W×1 補料天井用	X 1	FL20W×1	Y 1	FL60W×1 (ボール電球)	Z 1	FL20W×1	a 1	FL40W×1 (トラフ型ジェットライン)	b 1	FDL18W×1 防湿型
				X 2	FL20W×1								
													

(注) 1. 特記なきは全て3200lmとする。
2. 寸法、形状等は参考とする。

【参考図】 (建設時設計図)

名寄福祉会館等複合庁舎 (社会福祉施設併存) 改築電気工事
なごやかハウス名寄 (福祉会館等複合庁舎併存) 新築電気工事
中村区在宅サービスセンター (福祉会館等複合庁舎併存) 新築電気工事

照明器具表 No. 1 No. 51
No. 110

株式会社 総合設備設計
建設設計
(第0100-0985PM号)
城戸 高

名古屋市建築局建築部
社会福祉法人名古屋福祉会
社会福祉法人なごやか福祉施設協会

本図記入寸法は特記なき限り「m / m」単位とする。

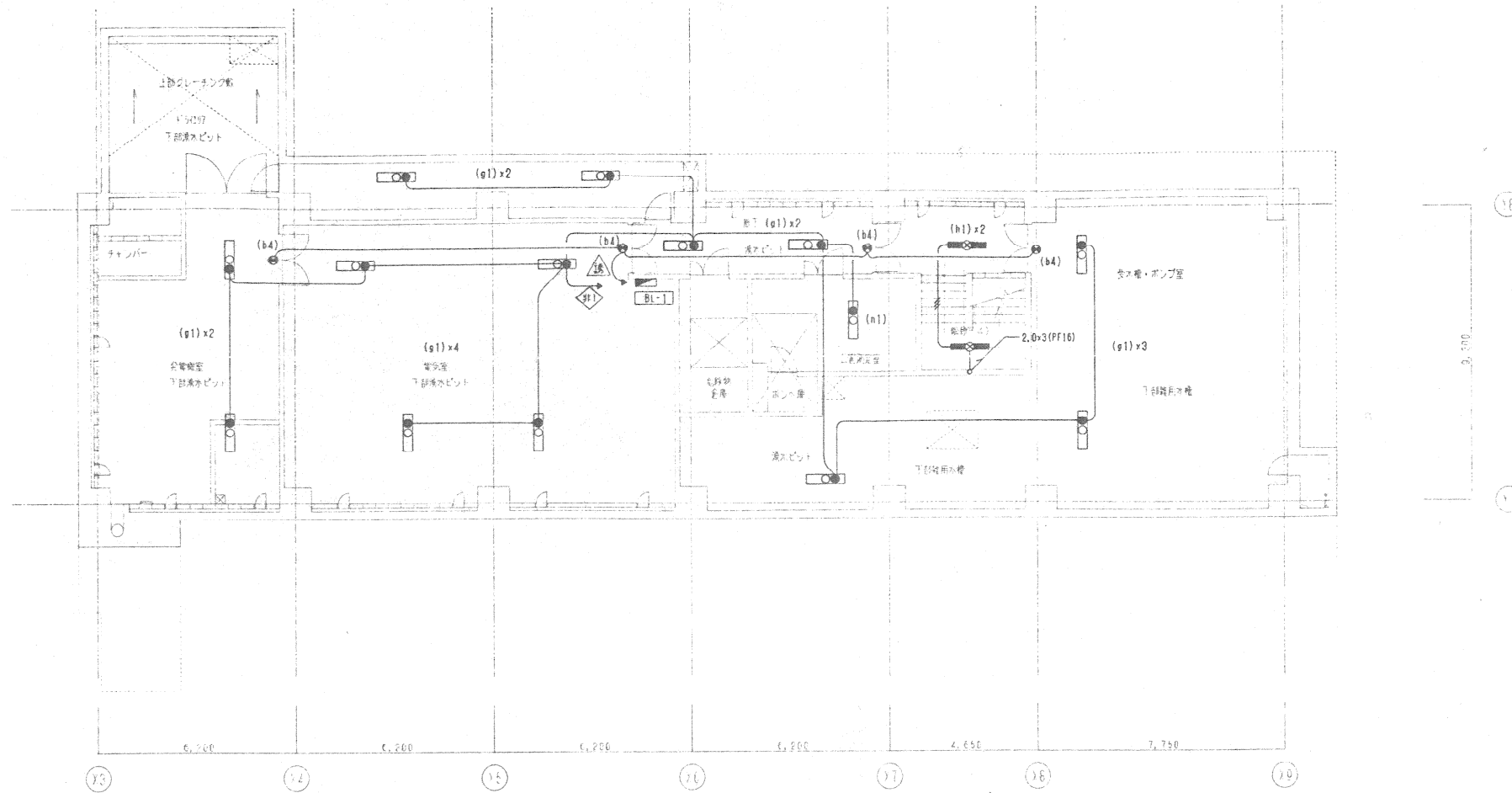
照明器具図 No. 2		照明器具図 No. 2		照明器具図 No. 2		照明器具図 No. 2		照明器具図 No. 2		照明器具図 No. 2		照明器具図 No. 2	
d 1	FDL27Wx2	e 1	FL5Wx1	f 1	FDL18W 防湿・防雨型	g 1	FDL13Wx1 防滴型	h 1	FL20Wx1 フォールライト 防湿・防雨型	j 1	FL20Wx1 殺菌灯 チェーン吊り	m 1	FCL30Wx1
n 1	FL40W-100W	r 1	FL10Wx1	t 1	FL20Wx1	u 1	FDL27Wx1 防湿・防雨形	外 1	H10250Wx1	外 2	H10100Wx1		

【参考図】 (建設時設計図)

名東福祉会館等複合庁舎(社会福祉施設併存)改築電気工事
 なごやかハウス名東(福祉会館等複合庁舎併存)新築電気工事
 中村区在宅サービスセンター(福祉会館等複合庁舎併存)新築電気工事

照明器具図 No. 2 No. 52
 総 尺 110 図
 係 員 設計 平成 10 年 3 月 日
 名古屋建築師事務所
 社会福祉法人名古屋福祉協議会
 社会福祉法人なご福祉施設協会
 本図記入寸法は特記なき限り「m / m」単位とする。

株式会社
 総合設備設計
 建築設備士
 (第0100-0985FIM号)
 城戸 高



記号	名称	備考
□ (白)	非常用照明	
●	非常用照明	
○	誘導灯	階段通路誘導灯
○ (斜線)	"	階段通路誘導灯
○ (点線)	誘導灯	避難口誘導灯
○ (縦線)	"	廊下通路誘導灯
○ (横線)	"	室内通路誘導灯
□ (点線)	煙感知器	光電式スポット 3種

注) 1. 特記なき配管配線は次による。

非常照明 ——— FP2, 0-2C (PF22)

誘導灯 ——— 2.0x2 (PF16)
 ——— 2.0x3 (PF16)

誘導灯番号 — S AE1.2-4C (PF16)

煙感知器 — H AE1.2-2C (PF16)

a 1	高輝度20B形 壁埋込み点滅式誘導管付加	a 2	高輝度20B形 面付片面点滅式誘導管付加	b 1	高輝度20A形 壁面付	b 3	高輝度20A形 天井面付 両面 矢印付	d 1	高輝度20B形 壁面付	d 2	高輝度20B形 天井面付 両面
				b 2	高輝度20B形 壁面付	b 4	高輝度20A形 天井面付 片面			d 3	高輝度20B形 天井面付 片面
						b 5	高輝度20B形 天井面付 片面				
e 1	FL10x1 廊下通路誘導灯+保護ガード	f 1	FL10x1 床埋込型廊下通路誘導灯	g 1	HF32WX2+1L40W	h 1	HF32x1 階段通路誘導灯 BT付	i 1	FCL40W+20W 階段通路誘導灯 BT付	j 1	FML18x2 壁付型廊下灯 BT付
					電源別置型		天井取付				
k 1	1L40x1 非常灯	l 1	1L40x1 非常灯	m 1	1L10WX1 非常灯BT付	n 1	HF32WX2+1L40W	o 1	1L40W 非常灯 防雨防湿型	p 1	FL10Wx1 BT付
	K1-1RS-40 電源別置型		電源別置型				電源別置型		電源別置型		防火設備表示灯
									ガラス7D-7		

【参考図】 (建設時設計図)

社会福祉会 (社会福祉施設) 改装電気工事
 かハウス名 (福祉会館等) 新築電気工事
 (右) サービスセンター (福祉会館等) 新築電気工事

設計図
 地下1階平面 No. 60
 縮尺 1/100
 設計 平成 10年 3月 日

株式会社
総合設備設計
 建築設備士
 (第0100-0985FM等)
 城戸 高